



## SPK-PD

### Extintor Automático de Incêndio Pendente

#### ➤ DESCRIÇÃO GERAL

Os sprinklers são chuveiros automáticos fechados, acionados por uma ampola de vidro que é um elemento termo fusível de temperatura predeterminada. Esses sprinklers são projetados para extinção e controle. Em uma condição de incêndio, o calor faz com que o fluido contido no interior da ampola de vidro se expanda, quebrando o vidro e liberando o conjunto do selo com mola. A água flui do orifício até o defletor do sprinkler, que dispersa a água numa distribuição uniforme para controlar ou extinguir um foco de incêndio.

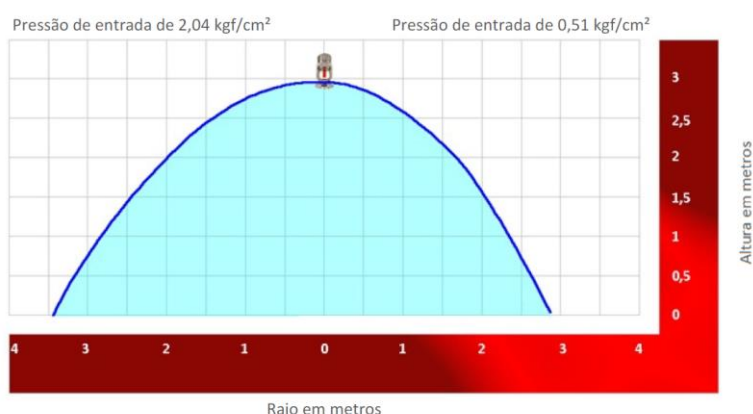
#### ➤ CARACTERÍSTICAS

- Tipo pendente;
- Fornecido com protetor de ampola, para ser retirado após a instalação;
- Acabamento cromado.

#### ➤ ESPECIFICAÇÕES TÉCNICAS

<b>Tipo</b>	Pendente
<b>Temperatura de Alarme</b>	68°C
<b>Pressão máxima de trabalho</b>	175 PSI ( 12,1 BAR)
<b>Coefficiente de descarga</b>	K=5,6 GPM/PSI <sup>1</sup> / <sub>2</sub> (80,06 lpm/bar <sup>1</sup> / <sub>2</sub> )
<b>Conexão:</b>	<sup>1</sup> / <sub>2</sub> polegada
<b>Certificação</b>	UL
<b>Cor</b>	Cromado

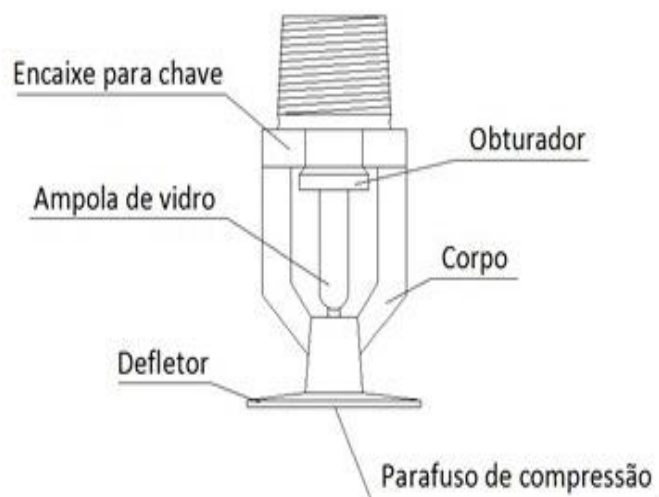
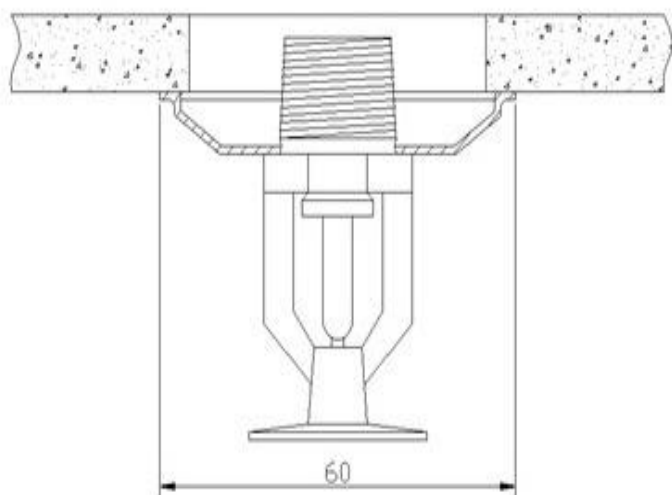
#### ➤ DISTRIBUIÇÃO DE ÁGUA PARA SPRINKLER PENDENTE



## ➤ VAZÃO DOS SPRINKLERS



## ➤ INSTALAÇÃO



- Os sprinklers do tipo pendente devem ser instalados virados para baixo;
- Os sprinklers nunca devem ser pintados, banhados, revestidos ou alterados, seja de que forma for, depois de saírem da fábrica.

