



JTY-GOM-5Ei

Detector Multisensor Endereçável (Fumaça e Calor)

➤ DESCRIÇÃO GERAL

Os produtos de alarme de incêndio série 5Ei são para gestão do sistema e controle inteligente de informação de incêndio. Todo o componente de comunicação do sistema tem processador CPU, e o detector pode distinguir fogo, automaticamente, de acordo com o valor do alarme de incêndio pré-determinado. O painel de alarme e o detector de incêndio comunicam-se por dois fios com tecnologia de transmissão de largura de pulso de corrente que garante a comunicação exata e faz a taxa de alarme falso diminuir ao nível mais baixo.

➤ CARACTERÍSTICAS

- Estrutura superfina e design de baixo consumo de energia;
- Processador CPU incorporado, que distingue automaticamente alarme de incêndio;
- Comunicação por 02 fios, sem polaridade;
- Dois em um, capaz de detectar fumaça e calor no mesmo equipamento.

➤ ESPECIFICAÇÕES TÉCNICAS

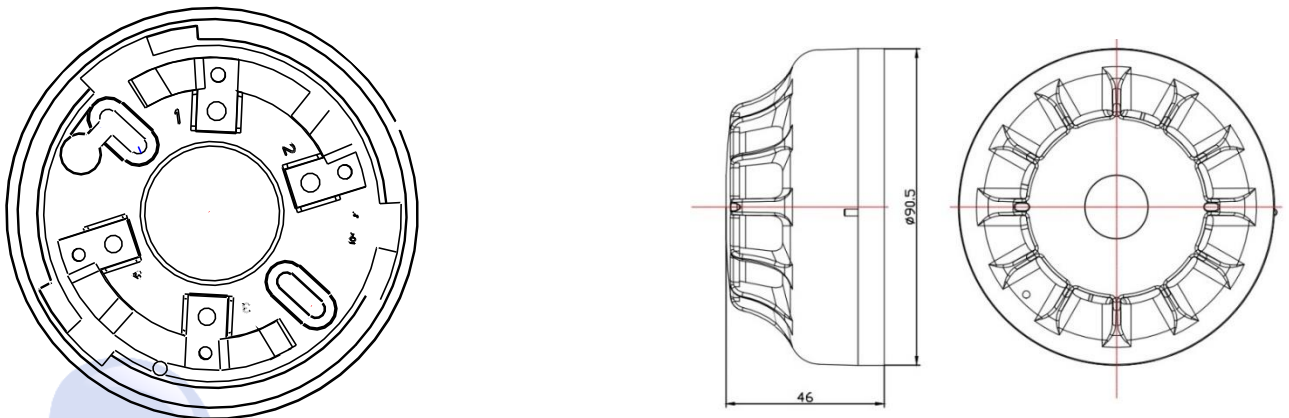
Tensão de trabalho	18 ~ 26VCC
Corrente em repouso	≤ 380uA
Corrente em atividade	≤ 1,5mA
Temperatura de trabalho	-10°C ~ +55°C
Umidade Relativa	≤ 95%
Dimensões	91 x 45.5mm (com base)
Peso	100g
Cor	Branca
Grau de proteção	IP42

➤ MANUAL DE INSTRUÇÕES

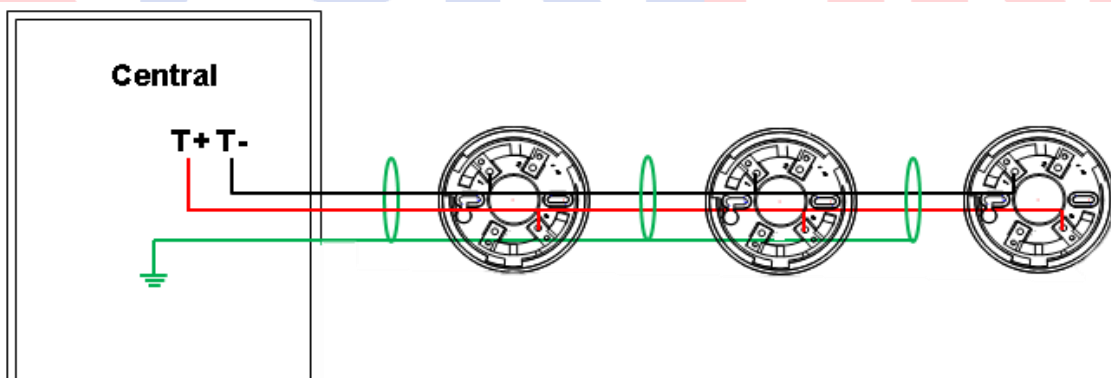
- A instalação do JTY-GOM-5Ei detector multisensor endereçável é composto por base e detector;
- Antes de fixar o detector no local, faça o endereçamento utilizando o programador de endereços:
- Instale a garra jacaré com plug P2 no programador e ligue no detector, respeitando a polaridade borne 3 T+ (vermelho) e borne 1 T- (preto), ligue o programador, digite o número desejado e pressione W.A “Escrever endereço”, então visualize na tela de LED a palavra “OK”;

- Instale primeiro a base no local, fixe os cabos de comunicação nos terminais 1 (T-) e 3 (T+), em seguida encaixe o detector na base. A base possui parafusos sobressalentes, mas não são usados;
- Realize o registro do detector na central de alarme de incêndio conforme manual da central SKYFIRE.
- LED piscando = supervisão; LED aceso = alarme.

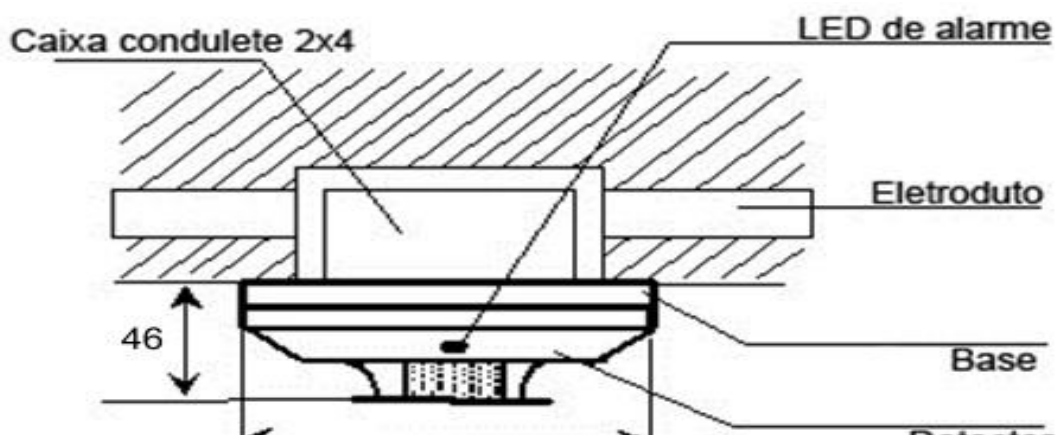
DB5i - Base para instalação de detector endereçável: JTY-GOM-5Ei - Detector Multisensor Endereçável:



- **INSTALAÇÃO SIMPLES, LIGAÇÃO EM CLASSE "B", CABO BLINDADO 2X1,5MM² COM DRENO ATERRADO NA CENTRAL:**



- **INSTALAÇÃO EM CAIXA CONDULETE:**





SKYFIRE

PRODUTOS E SISTEMAS CONTRA INCÊNDIO



Suporte Ribeirão Preto
(16) 99792-5431
(16) 99754-1892

Suporte São P
(11) 96410-5

www.skyfire.com.br