

# HJR-SIREN-AV-EX

## Sirene Áudiovisual Convencional à Prova de Explosão



### ➤ DESCRIÇÃO GERAL

Sirene áudio visual de alarme de incêndio à prova de explosão é um dispositivo instalado na localidade, ideal para área externa, ambientes agressivos e em áreas classificadas; é usado para avisar às pessoas para deixarem o local em caso de incêndio. Está em conformidade com os padrões GB3836.1 e 2-2000 para desempenho a prova de explosão.

### ➤ CARACTERÍSTICAS

- Sonoridade intensa e indicador visual com LED de alto;
- Fácil instalação;
- Índice de proteção alto e classificação EX, podendo ser instalada em diversos ambientes classificados.

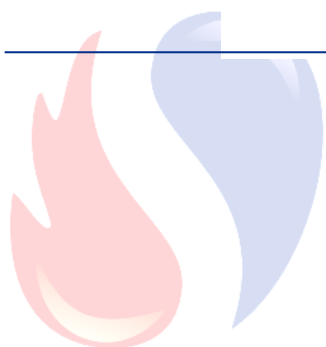
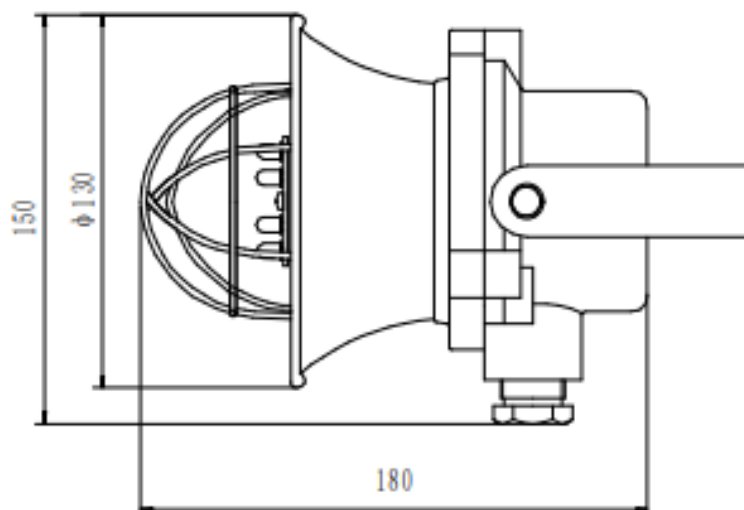
### ➤ ESPECIFICAÇÕES TÉCNICAS

<b>Tensão</b>	Nominal: 24Vcc
<b>Potência sonora</b>	110dB
<b>Corrente em atividade</b>	≤650mA
<b>Temperatura de trabalho</b>	-20°C ~ +50°C
<b>Umidade Relativa</b>	≤95%
<b>Dimensões</b>	150x130x180mm
<b>Peso</b>	1500g
<b>Cor/Material</b>	Vermelho/Aluminio
<b>Grau de proteção</b>	IP65
<b>Classificação EX</b>	Exd II CT6

### ➤ MANUAL DE INSTRUÇÃO:

- A instalação da HJR-SIREN-AV-EX sirene áudio visual à prova de explosão é composta por sirene e base;
- Verifique se a instalação está em boas condições e se tem o nível de tensão correto antes de instalar;
- Desligar a fonte de alimentação antes de instalar;
- Para ligação, faça a conexão dos fios positivo e negativo da alimentação nos bornes D e D, sem polaridade.

➤ DIMENSÕES:



**SKYFIRE**

PRODUTOS E SISTEMAS CONTRA INCÊNDIO

Suporte Ribeirão Preto  
(16) 99792-5431  
(16) 99754-1892

Suporte São Paulo  
(11) 96410-5319

[www.skyfire.com.br](http://www.skyfire.com.br)

